

	72 68 02 Basic 110	72 68 03 Basic 160	72 68 04 Basic 210	72 68 05 Basic 260	72 68 06 Basic 320
Ancho de corte	110 cm / 44"	160 cm / 63"	210 cm / 82"	260 cm / 102"	320 cm / 126"
Largo (A)	138 cm / 55"	188 cm / 74"	238 cm / 93"	288 cm / 113"	348 cm / 137"
Ancho (B)	15,8 cm / 6,22"				
Peso Basic	9,2 kg / 20 lb	12 kg / 26,4 lb	14,8 kg / 32,6 lb	18 kg / 40 lb	21,7 kg / 47 lb
Peso Twin	9,8 kg / 21,6 lb	12,6 kg / 28 lb	15,4 kg / 34 lb	18,6 kg / 41 lb	26,5 kg / 57 lb
Dimensiones embalaje	154 x 26 x 32 cm	204 x 26 x 32 cm	254 x 26 x 32 cm	304 x 26 x 32 cm	364 x 26 x 32 cm
Peso embalaje Basic	14 Kg	18 Kg	22,50 Kg	25,50 Kg	30 Kg
Peso embalaje Twin	14,50 Kg	18,50 Kg	23 Kg	26 Kg	30,50 Kg

	72 68 22 Pro 110	72 68 23 Pro 160	72 68 24 Pro 210	72 68 25 Pro 260	72 68 26 Pro 320
Largo de corte	110 cm / 44"	160 cm / 63"	210 cm / 82"	260 cm / 102"	320 cm / 122"
Largo (A)	146 cm / 58"	196 cm / 77"	246 cm / 96"	296 cm / 116"	356 cm / 140"
Ancho (B)	22,5 cm / 8,86"				
Peso	16 kg / 35 lb	20,5 Kg / 45 lb	26 kg / 57 lb	32 kg / 70.5 lb	45,7 kg / 99 lb
Dimensiones embalaje	154 x 26 x 32 cm	204 x 26 x 32 cm	254 x 26 x 32 cm	304 x 26 x 32 cm	364 x 26 x 32 cm
Peso embalaje	20 Kg	26 Kg	31 Kg	38 Kg	45 kg

	Mesa Pro 110	Mesa Pro 160	Mesa Pro 210	Mesa Pro 260	Mesa Pro 320
Largo	143.2 cm / 56.4"	193.2 cm / 76.1"	243.2 cm / 95.7"	293.2 cm / 115.4"	353.2 cm / 139.1"
Ancho	100 cm / 39.4"		120 cm / 47.2"		
Altura	90 cm / 35.4"				
Dimensiones embalaje	154 x 16 x 32 cm	204 x 16 x 32 cm	254 x 16 x 32 cm	304 x 16 x 32 cm	364 x 16 x 32 cm
Peso embalaje	30 Kg	36 Kg	48,50 Kg	54 Kg	66,50 Kg
Dimensiones del tablero*	143.2 x 83.3 cm	193.2 x 83.3 cm	243.2 x 103.3 cm	293.2 x 103.3 cm	353.2 x 103.3 cm
Grosor del tablero**	19 mm				

\* Las dimensiones indicadas son las recomendadas para que el tablero encaje en el espacio entre la máquina y el bastidor de la mesa, aunque se puede hacer que sobresalga del mismo. El tablero no está incluido, ni es suministrado o fabricado por Inglet. \*\* Grosor recomendado para que el tablero de la mesa esté a la misma altura que la máquina.

RÍGIDOS	Grosor máximo
PVC Espumado	5 mm / 10 mm **
Acrílicos / Plexiglas®	4 mm * / ◇
SEMIRRÍGIDOS	Grosor máximo
Cartón pluma	13 mm / 20 mm *
Cartón	13 mm / 20 mm *
Nido de abeja / Re-board®	13 mm / 20 mm *
Plástico corrugado	13 mm
Passepartout	✓
FLEXIBLES	Grosor máximo
Textiles	✓
Film plástico	✓
Materiales de banner	✓
Papel	✓
Vinilos	✓
Hojas magnéticas	✓

\* Se requiere accesorio opcional. \*\* El modelo Pro permite el corte sin problemas. En los modelos Basic y Twin es posible, pero no para uso diario. ◇ Marcar y partir.

ACCESORIOS	
Cabezal corte semirrígidos -Incluido-	45 22 95
Cabezal corte cuchilla circular -Incluido-	45 22 96
Cabezal corte acrílico	45 22 92
Cabezal de corte reverso	45 22 93
Cabezal corte cuchilla extra	45 22 94
Elevador para mesa InBest Basic y Twin-1 set-	45 22 01
Brazo escuadrado y medición Inbest	14 22 10
Cuchilla Trapezoidal -100 u-	13 01 30
Cuchilla Circular -1 u-	13 01 26
Cuchilla marcado acrílico -5 u-	13 01 47

MESA INBEST PRO	
Mesa para Inbest Pro, 110 cm	14 22 02
Mesa para Inbest Pro, 160 cm	14 22 03
Mesa para Inbest Pro, 210 cm	14 22 04
Mesa para Inbest Pro, 260 cm	14 22 05
Mesa para Inbest Pro, 320 cm	14 22 06



### La mejor inversión para su taller

El nuevo rango de cortadoras horizontales InBest ha sido desarrollado y construido para satisfacer todas las necesidades de corte en una gran variedad de materiales gráficos; desde el material flexible más delicado hasta cualquier material semirrígido.

Su exclusivo sistema lineal de rodamientos para guiar el cabezal de corte garantiza un excelente rendimiento y una precisión extrema, incomparable con cualquier otra cortadora.

Todos los modelos InBest están disponibles en cinco tamaños distintos: 110 cm (44"), 160 cm (63"), 210 cm (82"), 260 cm (102") y 320 cm (126").

• ALTA PRECISIÓN Y VERSATILIDAD!  
• ROBUSTA Y FÁCIL DE USAR!





# INBEST BASIC

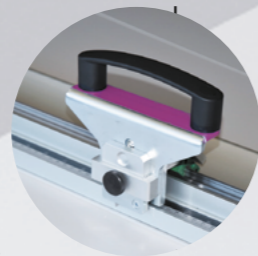
La InBest Basic, el modelo básico de la gama, está equipada con un práctico y cómodo portacabezal en el que se puede acoplar un único cabezal de corte. El corte requiere una suave presión hacia abajo con la mano.

## Características comunes en todas las Inbest:

- Sencilla de instalar y fácil de usar.
- Tira de plástico para visualizar la línea de corte.
- Grosor de corte hasta 20 mm para materiales semirrígidos.
- No genera polvo para un trabajo limpio cerca de impresoras.



**SISTEMA DE RODAMIENTOS LINEAL**  
La combinación de un robusto bloque de rodamiento con el carril lineal de acero, común a todas las cortadoras InBest, garantiza un movimiento preciso y suave del cabezal de corte.



**CABEZALES INTERCAMBIABLES**  
Fácil sistema para intercambiar rápidamente el cabezal de corte a utilizar, mientras el mango asegura una mayor comodidad.



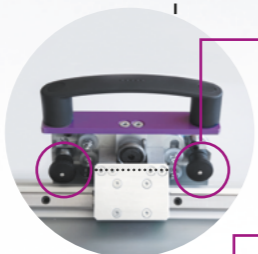
ELEVADORES DE MESA

NOVADORA!

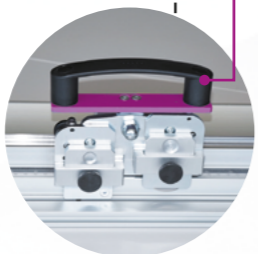
# INBEST TWIN

La InBest Twin cuenta con un revolucionario sistema de portacabezal doble que permite al usuario tener dos cabezales de corte diferentes instalados al mismo tiempo y bloquearlos en la posición de corte si es necesario.

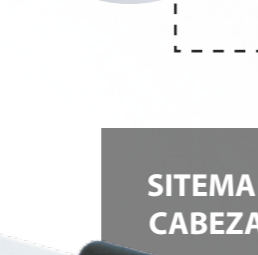
Los distintos cabezales de corte disponibles proporcionan al equipo una gran versatilidad y productividad.



**BLOQUEO DE LA CUCHILLA**  
Posibilidad de bloquear la cuchilla en la posición de corte para facilitar el corte de tamaños grandes. No hay necesidad de presionar con la mano el cabezal.



**MANGO ERGONÓMICO**  
Mango ergonómico para cortar cómodamente en ambas direcciones.



**ELEVADOR PARA MONTAJE EN MESA**  
Disponible para la InBest Basic y la InBest Twin, ofrece un funcionamiento sencillo elevando la cortadora por encima del material para posicionar la línea de corte.



SISTEMA CON DOBLE CABEZAL DE CORTE

INDISPENSABLE!

# INBEST PRO

La InBest Pro añade al equipo una base de aluminio integrada con dos líneas de corte distintas: una con una ranura estrecha para usos generales, que se utiliza con la cuchilla standard; y otra con una base de corte integrada, que se utiliza con la cuchilla circular.

La InBest Pro también está equipada con un mecanismo de elevación y sujeción integrado, que se puede utilizar desde ambos lados, para facilitar la carga del material. Este modelo debe ir atornillado a una mesa o superficie de trabajo.



**POSICIÓN DE CORTE INTERCAMBIABLE**  
La posición de corte se cambia fácilmente en pocos segundos aflojando los mandos de los extremos y desplazando el conjunto de la guía de corte.



**TIRAS DE AGARRE**  
Equipada con tiras de agarre en toda la longitud para facilitar la sujeción y proteger las impresiones.

**SISTEMA DE ELEVACIÓN Y SUJECIÓN**  
Útil y cómodo sistema de palanca para levantar la guía de corte.

**ÁREA DE TRABAJO LIBRE**  
Se puede colocar verticalmente al lado del banco para dejar el área de trabajo libre si es necesario.



AREA DE TRABAJO LIBRE

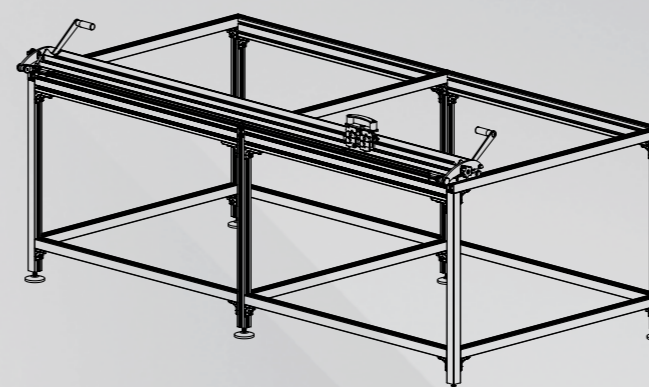
COMPARABLE!

## Mesa Inbest Pro

Las nuevas mesas para las cortadoras InBest Pro han sido diseñadas para ofrecer un espacio de trabajo multifuncional a la vez que cómodo y práctico. Fabricadas con aluminio de alta calidad, son robustas y fáciles de montar. Disponible para todos los tamaños de InBest Pro. **Nota: la encimera no está incluida.**

**Fácil sistema de montaje:** útil sistema de montaje con ángulos de aluminio para permitir un rápido montaje de la mesa de trabajo y para garantizar que sea segura y perfectamente estable.

**Patas ajustables:** permite la posibilidad de ajustar la altura de la mesa de trabajo y también de nivelar la mesa en suelos desnivelados.



## Brazo para Inbest Pro

Este brazo permite escuadrar perfectamente el material y ajustar la medida de corte deseada.

**Máxima flexibilidad:** utilice el brazo delantero cuando necesite recortar o cortar medidas pequeñas, y el trasero para cortar medidas más grandes. Tope de medida hasta 90 cm.

**Versatilidad:** el brazo cuadrado puede montarse en el lado derecho de la cortadora o en el izquierdo, adaptándose a las necesidades de instalación y uso del cliente. Fácil instalación, ya que el brazo trasero puede fijarse a la máquina o directamente al tablero de la mesa.



Two measuring stops and millimetre guide: increase precision and speed when making repetitive cuts by simply adjusting the stop to the desired cutting dimension.