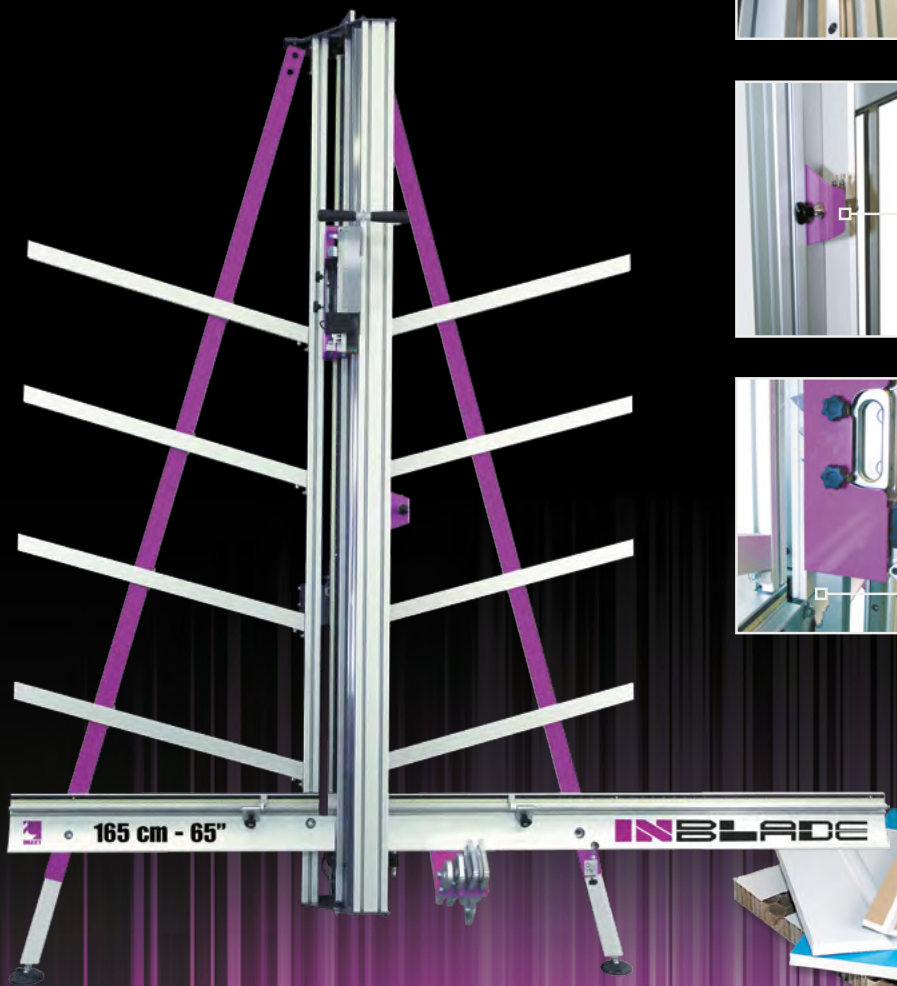


# INBLADE

**LA COUPEUSE VERTICALE INBLADE** coupe tous les matériaux rigides et semi-rigides utilisés aujourd'hui sur les marchés de la communication visuelle, de l'encadrement et de la photographie. Le système fiable de guidage linéaire coulissant, associé à une structure robuste, garantit une coupe précise et régulière sur tous les matériaux. Le système de tête de coupe interchangeable offre une solution facile pour travailler confortablement avec toutes les têtes de coupe disponibles et est prêt à être utilisé pour les nouveaux outils développés à l'avenir.

**Disponible en trois tailles de coupe:** 165 cm (65"), 210 cm (82") et 250 cm (98") et vous permet de couper la surprenante épaisseur maximale de 20 mm.



## CARACTÉRISTIQUES

- Système à têtes de coupe facilement changeables.
- Double poignées ergonomiques pour un grand confort de travail.
- Option laser de guidage de coupe pour une plus grande précision.
- Double coulisse sur rail rigide pour un mouvement plus souple précis et confortable.
- Contre-poids guidé sur rail pour aider l'opérateur.
- Barre de pression pneumatique très efficace pour optimiser le maintien de la plaque à couper. Facile, rapide et très efficace.
- Pieds à réglage télescopique pour optimiser la position de travail.
- Facile et rapide à installer grâce aux vis de réglage.
- 20 mm d'épaisseur de coupe.
- Montage en appui au mur ou avec trépied.



### ALUS COMPOSITES

Jusqu'à 4 mm  
-Inclus-  
Ref. 45 19 90



### À TRIPLE LAMES

Jusqu'à 20 mm  
-Accessoire-  
Ref. 45 18 97



### ACRILIC

Jusqu'à 6 mm  
-Accessoire-  
Ref. 45 18 96



### SEMI-RIGIDES

Jusqu'à 13 mm  
-Inclus-  
Ref. 45 19 91



### VERRE

Jusqu'à 6 mm  
-Accessoire-  
Ref. 45 18 99



### DE RAINAGE RIGIDES

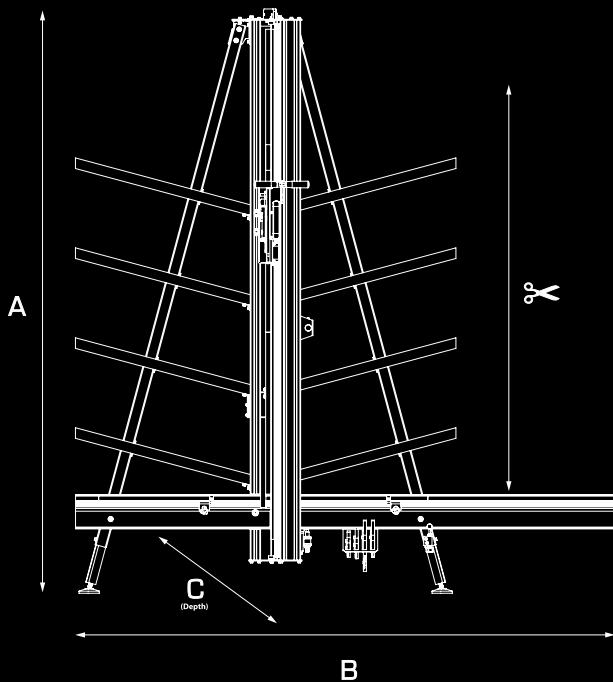
Jusqu'à 5 mm  
-Accessoire-  
Ref. 45 18 98



### DE RAINAGE SEMI-RIGIDES

Jusqu'à 20 mm  
-Accessoire-  
Ref. 45 19 85 / 45 19 86  
+ 45 19 04





RIGIDES	Épaisseur max.
PVC Mousse	13 mm
Aluminium composites / Dibond®	4 mm
Aluminium feuilles / Cromaluxe®	1 mm
MDF / Bois	4 mm
Acryliques / Plexiglas®	6 mm * / ◇
Verre	6 mm * / ◇
SEMI-RIGIDES	Épaisseur max.
Carton-mousse	13 mm / 20 mm *
Carton	13 mm / 20 mm *
Nid d'abeille / Re-board®	13 mm / 20 mm *
Plastique ondulé	13 mm
Passepartout	✓
V-GROOVE	Épaisseur max.
Compuesto de aluminio / Dibond®	4 mm *
Nido de abeja / Re-board®	20 mm *
Cartón pluma	13 mm *

\* Accessoire optionnel requis. ◇ Marquage et fendage.

CARACTÉRISTIQUES TECHNIQUES	Inblade 165	Inblade 210	Inblade 250
Tête de coupe	Manuelle	Manuelle	Manuelle
Système de fixation	Pneumatique	Pneumatique	Pneumatique
Hauteur max. de coupe	165 cm / 65"	210 cm / 82"	250 cm / 98"
Dimensions A x B x C	225 x 210 x 56 cm 88,5 x 82 x 22"	268 x 210 x 56 cm 105 x 82 x 22"	310 x 210 x 56 cm 122 x 82 x 22"
Poids	70 Kg / 154 lb	84 Kg / 185 lb	102 kg / 224 lb
Dimensions de l'emballage	231 x 49 x 46 cm	278 x 49 x 46 cm	331 x 49 x 46 cm
Poids de l'emballage	94 Kg 105 Kg (avec trépied)	114 Kg 126 Kg (avec trépied)	130 Kg 144 Kg (avec trépied)

ACCESSOIRES	
Tête de coupe composites aluminium -Inclus-	45 19 90
Tête de coupe à lame unique -Inclus-	45 19 91
Tête de coupe pour acrilic	45 18 96
Tête de coupe triple lames	45 18 97
Tête de rainage (V-Groove)	45 18 98
Tête de coupe pour verre	45 18 99
Support pour têtes de rainage (v-groove)	45 19 04
Tête de rainage (v-groove) pour Re-board®	45 19 85
Tête de rainage (v-groove) pour carton mousse	45 19 86
Prolongement guide millimètre -1 m-	14 20 08
Laser de guidage de coupe	45 06 51
Trépied inblade 165	45 18 01

Trépied inblade 210	45 18 02
Trépied inblade 250	45 19 13
Lames trapézoïdale -100 u-	13 01 30
Griffes pour acrylique -5 u-	13 01 25
Lame de rainage V-Groove	13 01 71
Lames rondes pour les alus composites -2 u-	13 01 72
Lames de rainure (v-groove) pour Re-board®	13 01 79
Lames de rainure (v-groove) pour carton mousse	13 01 80
Molette carbure pour le verre	14 07 43
Compresseur silencieux, 1 Hp -6 l-	02 09 44
Compresseur silencieux, 0,5 Hp -9 l-	02 09 38
Compresseur silencieux, 1 Hp -24 l-	02 09 40